

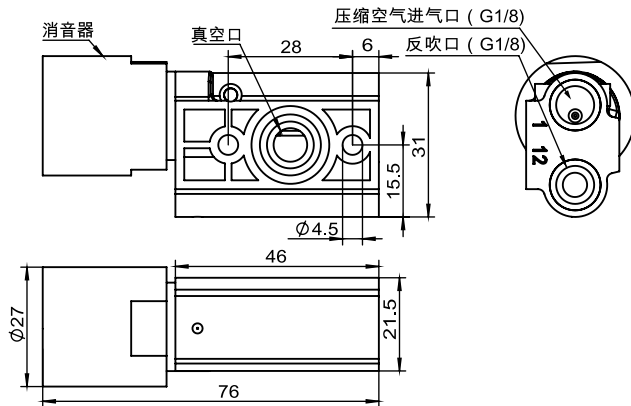
型号：MEAC



带吹气功能的快速真空发生器 使用说明书

1. 设计参数及功能说明

MEAC...



2. 工作原理

1. 压缩空气进气口：通入干净干燥的压缩空气
2. 消音器：工作时不能遮挡
3. 真空口：连接安装块
4. 反吹口：快速破真空

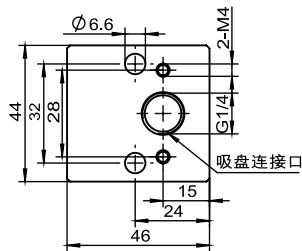
压缩空气进气口通入压缩空气，真空口产生真空，反吹口通入压缩空气，压缩空气经过腔体内部，从真空口集中吹出，实现快速破真空。

※如果超过最高使用压力，产品可能会损坏。

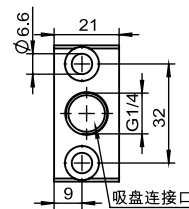
※建议压缩空气0.3Mpa-0.6Mpa

3. 配件安装块设计参数及示意图

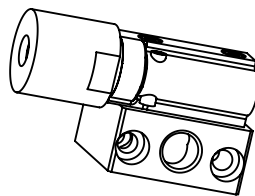
MEAC-L-G1/4-IG
L-垂直安装块



MEAC-S-G1/4-IG
S-垂直安装块

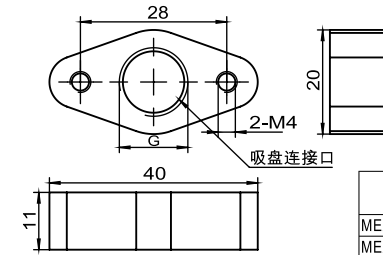


安装示意图



3. 配件安装块设计参数及示意图

MEAC-B
B-椭圆垂直安装块



安装示意图

